

产品特点

- 采用进口微压芯体，压力反应灵敏
- 量程低至±25Pa
- 精度高至0.5%F.S，稳定性强，重复性好
- 抗干扰能力强，可选隔离式输出



概述

LFM53系列微差压变送器采用进口高精度MEMS数字微压传感器，精度高至0.5%F.S，适合具有高精度检测要求的使用场景，并且具有抗电磁干扰能力强、多信号输出等特点，可广泛应用于空气或中性气体的检测，如暖通空调、过程控制、环境控制、洁净室或其它需要微差压检测的系统。

技术参数

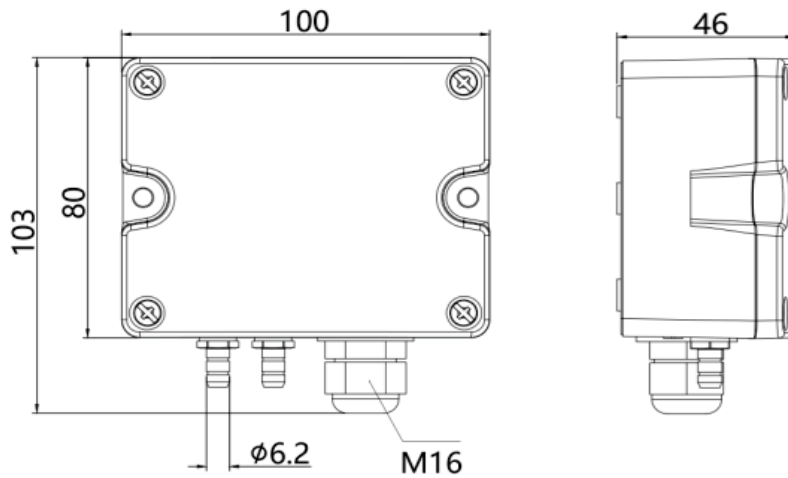
测量介质	干燥空气和中性气体	
压力量程	±25Pa, ±50Pa, ±100Pa	
过载压力/爆破压力	过载压力: 7kPa 爆破压力: 20kPa	
精度	±25Pa:±1Pa ±50Pa:±1%F.S ±100Pa:±0.5%F.S	
工作温度	-20℃~70℃	
补偿温度	-10℃~60℃	
存储温度	-40℃~80℃	
防护等级	IP65	
电气连接	四线制	六线制
输出信号	RS-485	4~20mA&0~10VDC
供电电源①	9-30VDC/24VAC±20%	12-30VDC/24VAC±20%
通讯	RS-485标准接口, Modbus RTU协议	
认证项目	ROHS认证, 欧盟CE认证	
电磁兼容性	EN 61326-1	

① 当RS485输出型（非隔离型）产品使用交流电源时，需使用隔离24VAC电源。

机械参数

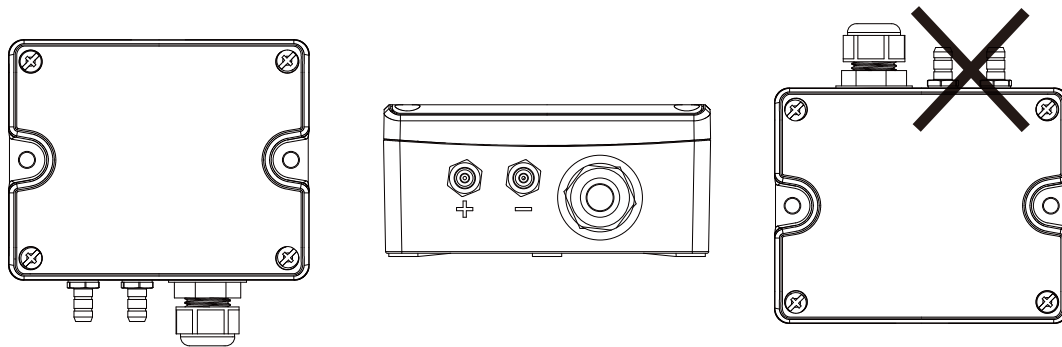
外壳材质	PC工业塑料
阻燃等级	UL94-V0
防护等级	IP65
压力接口	金属倒刺接口 Ø6.2mm
电缆接头	电缆最大直径 Ø8mm
重量	200g

尺寸 (mm)

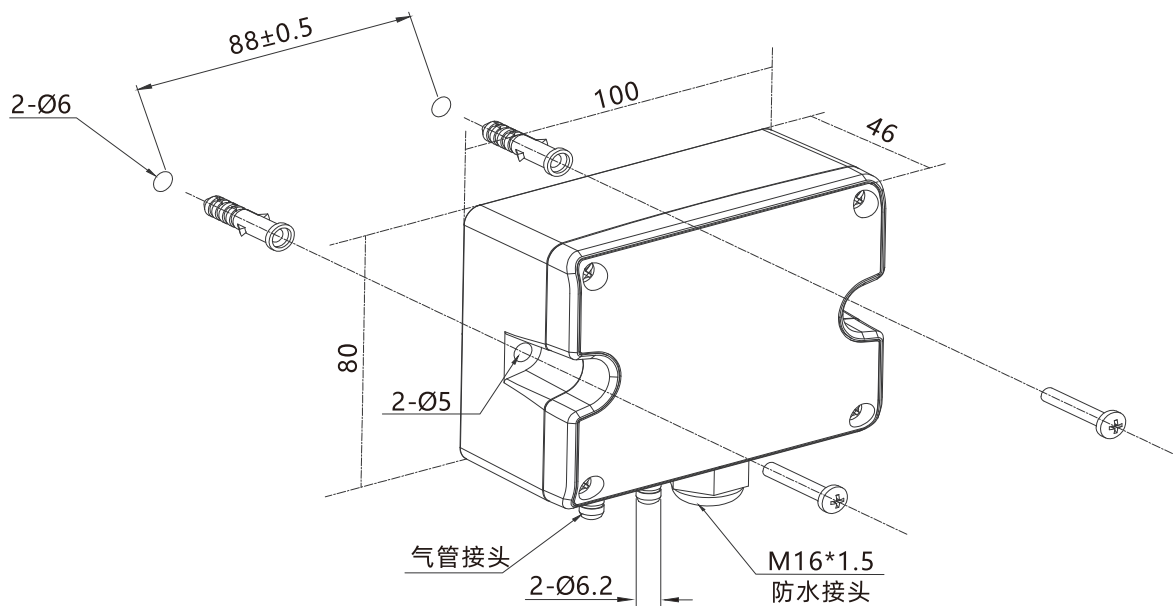


安装方式

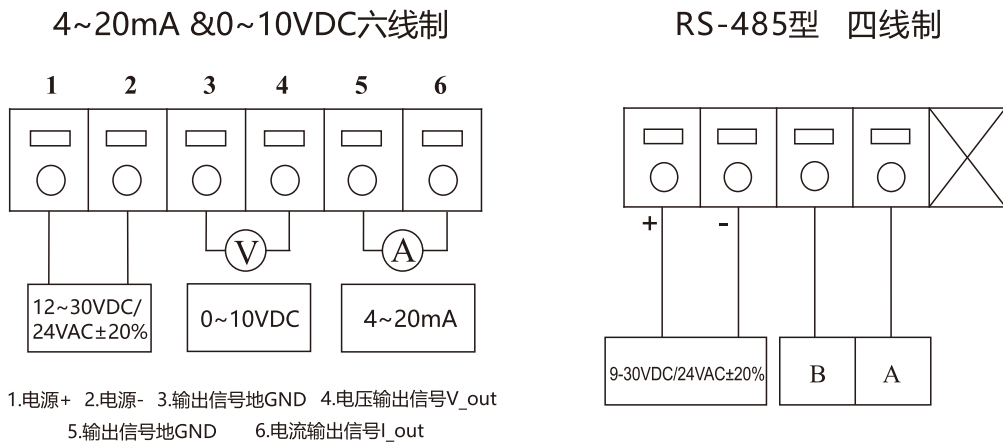
1. 安装时请注意安装位置和方向。



2. 先在墙体上距离 88mm 两处钻深 40mm 的 $\text{Ø}6\text{mm}$ 孔位，放置塑料膨胀管(随货提供自攻螺钉和膨胀管)，再将自攻螺钉 (ST4 .5*45)通过微差压表的固定孔固定于墙上。



接线方式



选型说明

代号及说明		备注
LFM53		型号
1	-25 ~ 25Pa	量程范围
2	-50 ~ 50Pa	
3	-100 ~ 100Pa	
	N 无显示屏	显示
	O 有显示屏	
	A 4~20mA和0~10VDC(同时输出)	输出类型
	E RS-485通讯	
	E1 RS-485通讯(带隔离)	
LFM53	1 0 E	选型举例